

RANDSTREIFENMÄHER MGK 13 + RSM 13



RSM 13



MGK 13



LSM

Randstreifenmäher MGK 13

Das Mähgerät MGK 13 ist als Randstreifen- und Leitpfostenmäher konstruiert. Das Grundgerät wird an Kommunale Trägerfahrzeuge mit hydraulischem Antrieb montiert.

Das Gerät kann mit einem Schlegelmähkopf ausgerüstet werden, wahlweise mit einer Tastautomatik oder einer Handsteuerung.

Integriert im Grundgerät ist eine elektro-hydraulische Steuerung für die Bewegung der Hydraulikzylinder, das Bedienpult wird im Führerhaus montiert. Ein Betriebsstundenzähler und eine hydraulische Anfahrssicherung sind serienmäßig eingebaut.

Bei Handsteuerung erleichtert der parallel geführte Mähkopf das Aus- und Einschleichen um Leitpfähle, Bäume, Verkehrsschilder usw.

Beim Einsatz der Tastautomatik, übernimmt ein Taststab vor dem Mähkopf die Steuerung, so dass das Gerät automatisch um Hindernisse geführt wird.

Ein im Gerät integrierter Rechner in Verbindung mit dem Taststab und im Gerät verbauten Sensoren, sorgt für einen optimalen Arbeitsablauf.

Als Wechselgerät zum Mähkopf ist ein Leitpfostenmäher lieferbar.

Leitpfosten, Verkehrsschilder und Leiteinrichtungen werden vom Graswuchs befreit. Zwei sensorgesteuerte Mähscheiben werden exakt geführt und gewährleisten ein rundum sauberes Mähergebnis. Auch hier findet die rechnergestützte Steuerung Ihren Einsatz.

Die technischen Daten finden Sie auf Seite 7.



MGK 13 beim Mähen unter Leiteinrichtungen



MGK 13 beim Mähen von Randstreifen





MGK 13 mit Schlegelmähkopf



MGK 13 mit Leitpfostenmäher LSM



MGK 13 in Transportstellung



MGK 13 mit Leitpfostenmäher LSM in Transportstellung

MGK 13 mit Leitpfostenmäher



Randstreifenmäher RSM 13

Der Randstreifenmäher RSM 13 arbeitet mit einer rechnergestützten Steuerung, die das Mähen um Leitpfähle, Verkehrsschilder und Bäume optimal ausnutzt. Durch die einzigartige kinematische Anordnung der Drehpunkte und durch den besonders gestalteten Ablauf der Mähkopf-führung wird auch ein großer Teil des Mähgutes hinter dem Leitpfahl erreicht.

Der Mähkopf wird über einen parallel geführten Arm nach vorne geschwenkt und geführt. Dadurch hat der Bediener eine gute Sicht auf das Arbeitsgerät. Die Verschiebung ermöglicht ein genaues Einstellen der Mäheinheit, auch bei engen Verhältnissen.

Der Antrieb erfolgt wahlweise über die Leistungshydraulik des Trägerfahrzeuges oder über die Frontzapfwelle. Automatisierte Tasten im Steuerpult vereinfachen die Bedienung, so fährt z.B. auf Tastendruck der Mähkopf in die Arbeitsposition oder wieder in die Transportstellung.

Sämtliche Funktionen werden automatisch ausgeführt, ein manuelles Übersteuern ist jederzeit möglich. Ebenso kann der Auflagedruck des Mähkopfes stufenlos variiert werden.

An Böschungen passt sich der Mähkopf automatisch der Neigung an. Ein Umbau von Rechts- auf Links-Arbeit ist in kurzer Zeit möglich.

Durch die Verschiebeeinrichtung und die besondere Form des Auslegers ist ein Mähen über Leiteinrichtungen auch beim 2. Schnitt möglich.



Der Randstreifenmäher RSM 13 beim Mähen unter Leiteinrichtungen



Der Randstreifenmäher RSM 13 beim Überfahren von Leitpfosten



RSM und MGK 13-Steuerung

Der Randstreifenmäher wird über das Bedienpult mit stufenlos regelbarem Auflagedruck gesteuert. Zum vollautomatischen Ausklappen in Arbeitsstellung und Wiedereinklappen in Transportstellung genügt ein einziger Tastendruck.

Die computerunterstützte Steuerung ist im Automatikbetrieb durch Knopfdruck oder Joystick übersteuerbar und durch Abschalten auch manuell zu bedienen.



Die Steuerung des RSM 13



Der Randstreifenmäher RSM 13 in Transportstellung



Schlegelwelle des RSM 13



Taumelscheibenwelle des RSM 13

Die technischen Daten finden Sie auf Seite 7.

Mähkopf wahlweise mit Schlegel- oder Taumelscheibenwelle

Der Mähkopf ist mit einer Schlegelwelle, wahlweise mit Taumelscheibenwelle ausgerüstet. Das Schneidsystem bietet durch die optimale Anordnung von Schutzeinrichtungen und der Schneidorgane eine hohe Sicherheit gegen Steinschlag.

Randstreifenmäher RSM 13 am Schlepper



Randstreifenmäher RSM 13 als Mähkombination

Durch das Zusammenstellen zweier bewährter Grundgeräte, dem Böschungsmäher Baureihe DUA und dem Randstreifenmäher RSM 13 entsteht die Mähkombination MK.

Beide Geräte werden zusammen auf dem Verschiebeschlitten mit einem Verschieberegion von 1,60 m montiert. So kann jedes Gerät optimal eingestellt werden und die Vorteile der Verschiebung werden voll ausgenutzt. Diese Kombination ermöglicht das Mähen des ersten und zweiten Schnittes in einem Arbeitsgang mit einem Bediener.

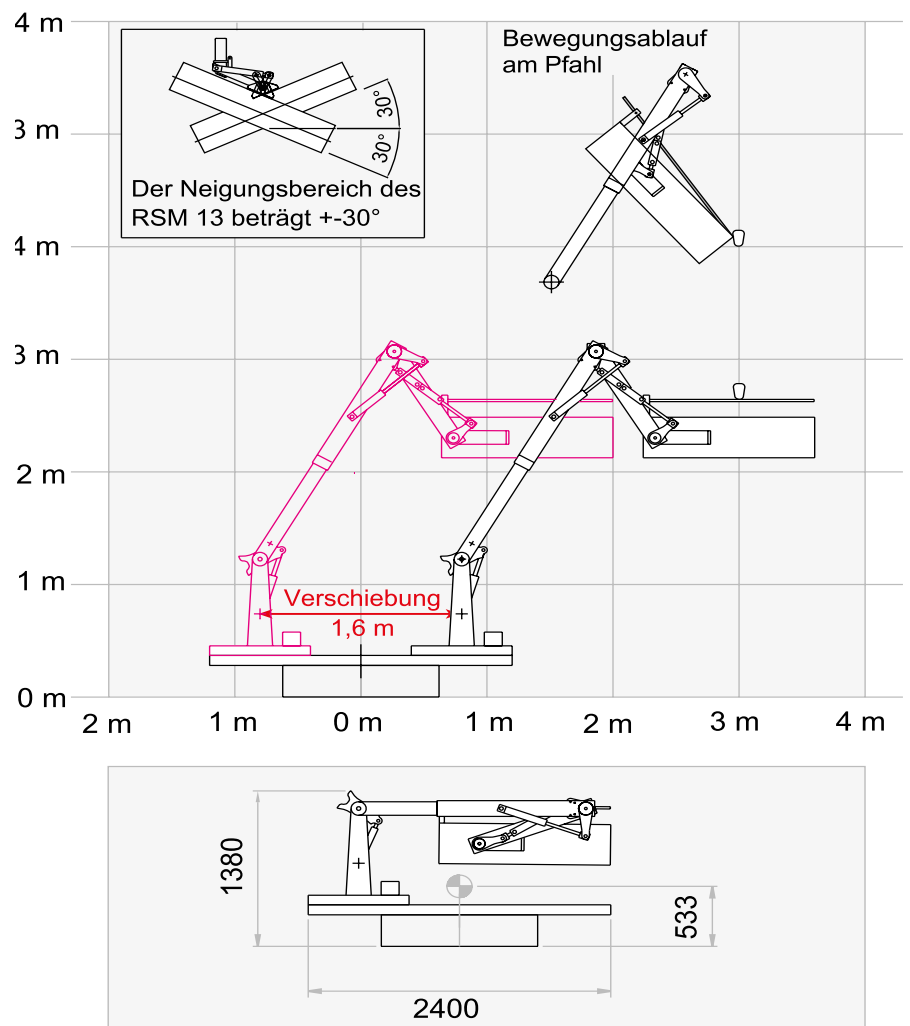


Mähkombination MK bestehend aus DUA 800 und RSM im Einsatz am Fendt-Schlepper

Mähkombination MK bestehend aus DUA 800 und RSM im Einsatz am Unimog



Reichweiten und Bewegungsablauf



Randstreifenmäher RSM 13

Technische Daten

| | MGK 13 | RSM 13 |
|-------------------------------|----------------|-------------------------------|
| Mähbreite | 1,30 m | 1,30 |
| Mähkopfhöhe | 300 mm | 300 mm |
| Schnitthöhe | 40 mm - 60 mm | 40 mm - 60 mm |
| Mähkopfneigung aus Mittellage | bis 30° | bis 30° |
| Schneidsystem | Schlegelwelle | Taumelscheibe / Schlegelwelle |
| Rotordrehzahl | 3.600 U/min | 4000 / 3600 U/min |
| Verschiebung | - | 1,60 m |
| Arbeitsbereich | rechts-links | rechts-mittig-links |
| Transportbreite | 1630 mm | 2400 mm |
| Arbeitsgeschwindigkeit | bis 8 km/h | bis 8 km/h |
| Elektrik | 12 V / 24 V | 12 V / 24 V |
| Gewicht je nach Ausführung | 500 kg | 800 - 950 kg |
| max. Auslage nach vorn | 1,90 m | 3,20 m |
| max. Auslage ab Fahrzeugmitte | 2,30 m | 3,60 m |

*) ohne eigenen Antrieb

Technik für Umwelt-Landschaftspflege und Landwirtschaft



Gerhard Dücker GmbH & Co. KG

48703 Stadtlohn, Wendfeld 9, Germany

Telefon 0 25 63 / 93 92 - 0

Telefax 0 25 63 / 93 92 90

E-Mail info@duecker.de

Internet www.duecker.de

